



SERVICES CULTURE ÉDITIONS
RESSOURCES POUR
L'ÉDUCATION NATIONALE

**Ce document a été numérisé par le CRDP de Clermont-Ferrand
pour la
Base Nationale des Sujets d'Examens de l'enseignement professionnel**

Ce fichier numérique ne peut être reproduit, représenté, adapté ou traduit sans autorisation.

SESSION 2010

C.A.P. FERRONNIER

EP2 - DESSIN

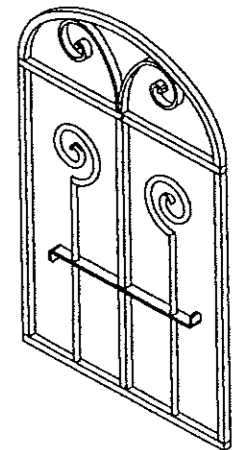
Partie EP 2.b – Dessin technique

Durée : 2 heures - Coefficient : 1

DOSSIER CORRIGÉ

Ce Dossier Technique contient les documents suivants :

- DC 1 / 5 : Page de garde, perspective de l'ouvrage
- DC 2 / 5 : Texte de l'épreuve, feuille de travail A
- DC 3 / 5 : Plan des façades
- DC 4 / 5 : Plan des façades
- DC 5 / 5 : Plan sous-ensemble 2.



Tous les documents seront remis au surveillant à la fin de l'épreuve

	Session 2010	SUJET
C.A.P. FERRONNIER		DC
Épreuve : EP 2 – Dessin Partie EP2.b : Dessin technique	Durée : 4 à 6h Partie EP2.b : 2h	Coef. EP2 : 3 Coef. partie EP2.b : 2
		1 / 5

TEXTE DE L'ÉPREUVE.

Feuille de travail A.

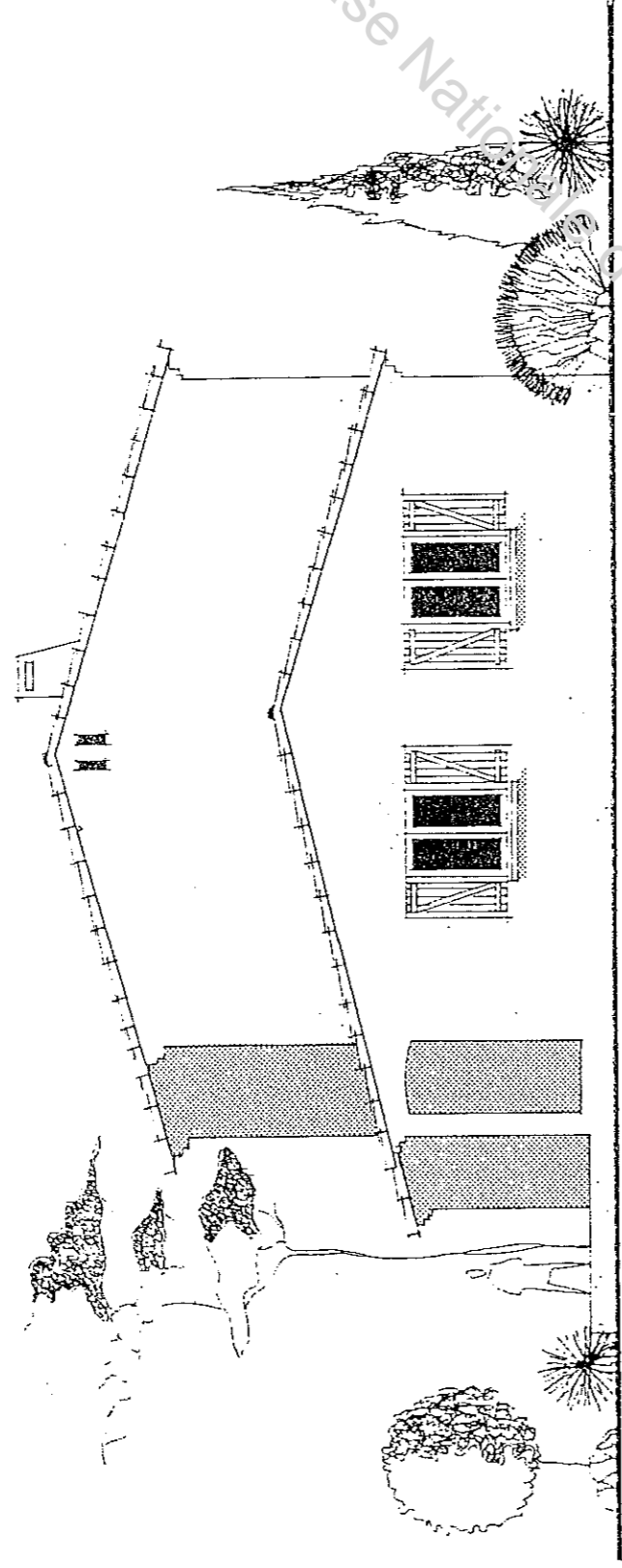
Questions	Réponses	Notes	
1- Comment appelle t'on les deux plans représentés sur le document DS 3/8	Plan 1	Plan de masse	/1
	Plan 2	Plan de situation	/1
	SousTotal		/2
2- Indiquer les noms des orientations des façades, documents DS 4/8 et 5/8	Répondre sur les documents DS 4/8 et 5/8 dans les cadres réservés		/0,5
			/0,5
	SousTotal		/1,5
3- Donner le nom des pièces éclairées par les repères 3, 4 et 5 documents DS 4/8 et 5/8	Réponses		
	Repère 3	Fenêtre du bureau	/0,5
	Repère 4	Fenêtre de la cuisine	/0,5
	Repère 5	Fenêtre de la salle de bains	/0,5
SousTotal		/1,5	
4- Indiquer la cote de niveau de la terrasse du logement par rapport au niveau+/- 0,00 document DS 6/8	Réponse		
	Cote Niveau=	-0,10	
SousTotal		/0,5	
5- Calculer la cote X document DS 7/8	Réponse		
	Cote X =	15,01 m	
SousTotal		/0,5	

Total: /6

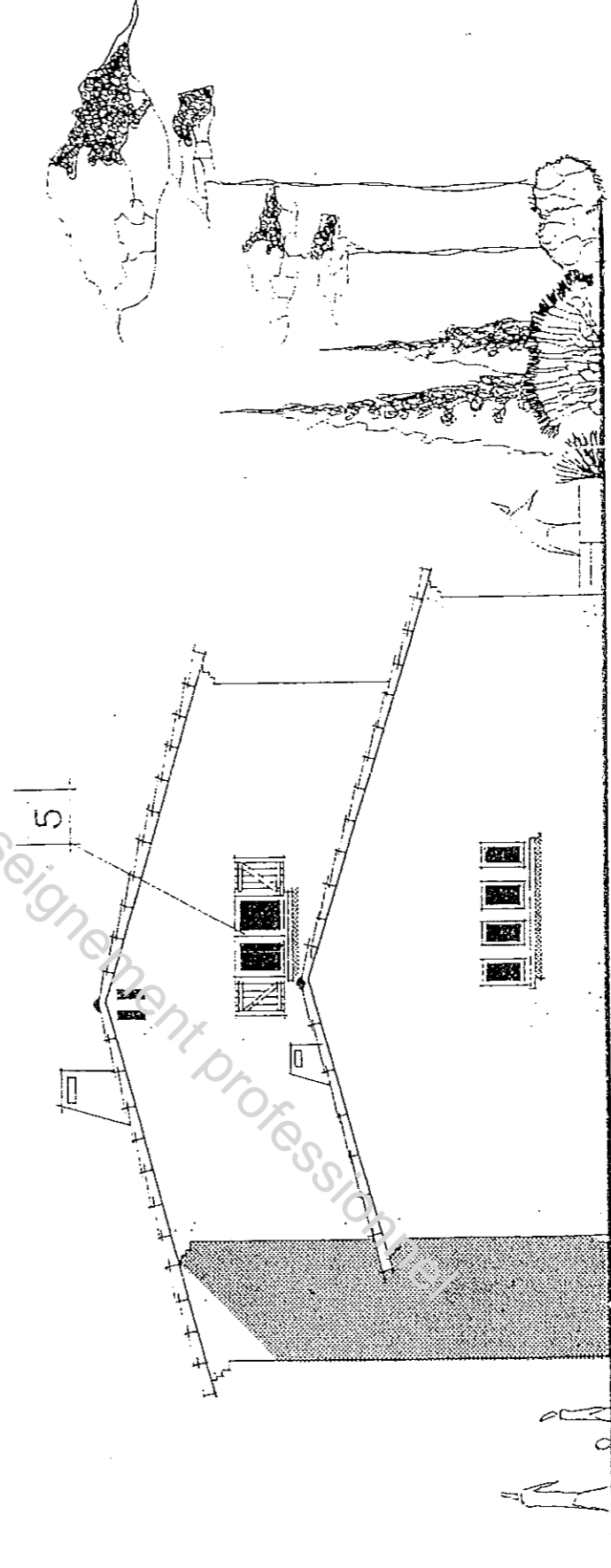
On donne:	On demande:
1/ DS 3/8, 4/8, 5/8 et 6/8 et 7/8 les plans architectes d'un logement pavillonnaire 2/ DS 2/8: le texte de l'épreuve une feuille de travail A	De répondre aux 5 questions posées sur la feuille de travail A
3/ DS 8/8: deux plans du Sous-Ensemble 2 de la pièce, feuille de travail B 4/ DS 2/8: le texte de l'épreuve la nomenclature du plan d'ensemble de la pièce	1/ De réaliser en complétant le dessin la coupe A-A, échelle 1/1 Faire la cotation
	Notes: Coupe A-A /4 Cotation /2
	2/ Dessiner détail A le trou taraudé M 5, échelle 2/1. Compléter la cotation.
	Notes: Détail A /3 Cotation /1
	3/ De réaliser le dessin en complétant le détail B en vue de face, échelle 1/1. Nota: l'assemblage est prévu par soudage à l'arc électrique à l'électrode enrobée
	Notes: Détail B /2 Désignation soudure /2

Total: /14

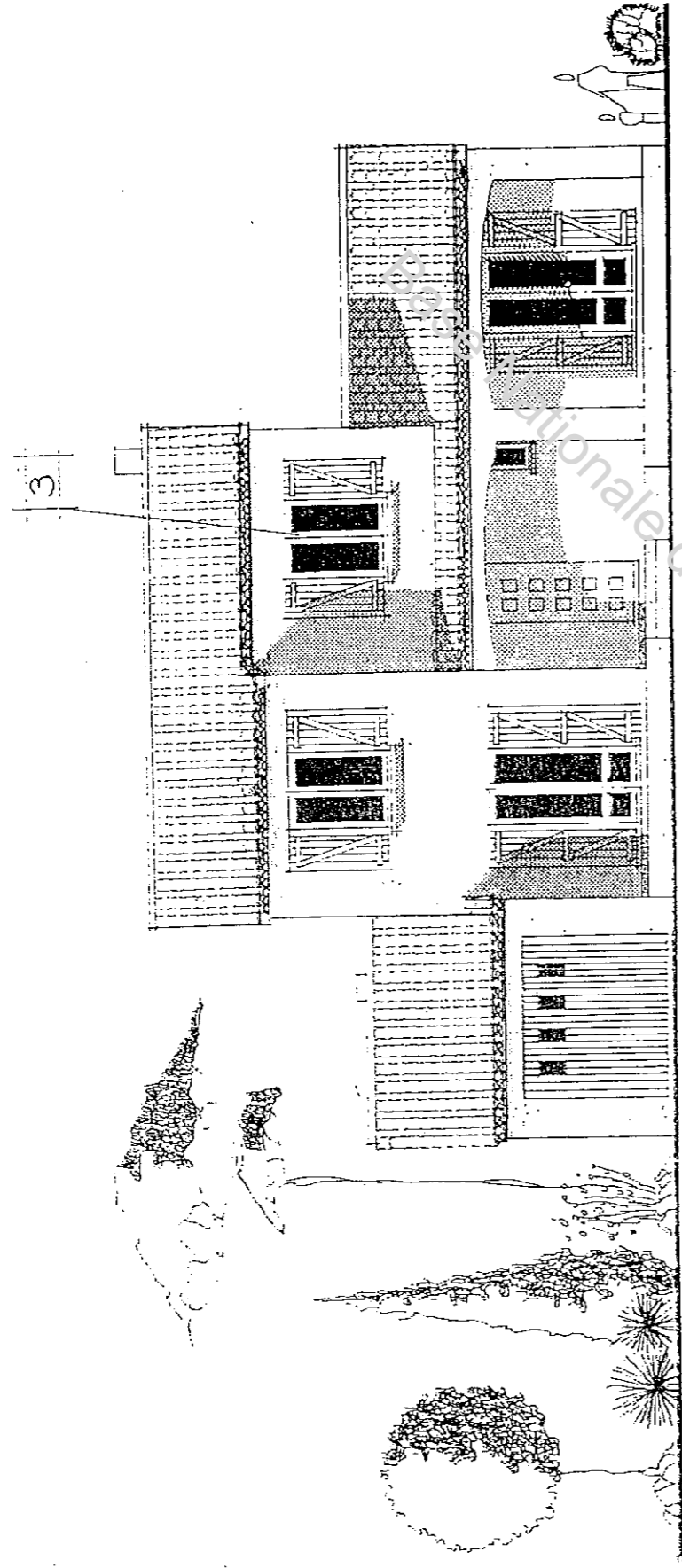
NOMENCLATURE				
Rep	Désignation	Nb	Matière	Débit
1.01	Traverses	2	Fer carré14 x 14	450
1.02	Montants	2	Fer carré14 x 14	532
2.01	Motif volute	2	Fer rond diam 10	323
2.02	Motif support volute	2	Fer rond diam 10	360
2.03	Montant central	1	Fer carré14 x 14	532
2.04	Motif coudé	1	Fer plat 20 x 5	355
3	Motif volute	2	Fer plat 14 x 6	350
4	Cintre anse de panier	1	Fer carré14 x 14	604



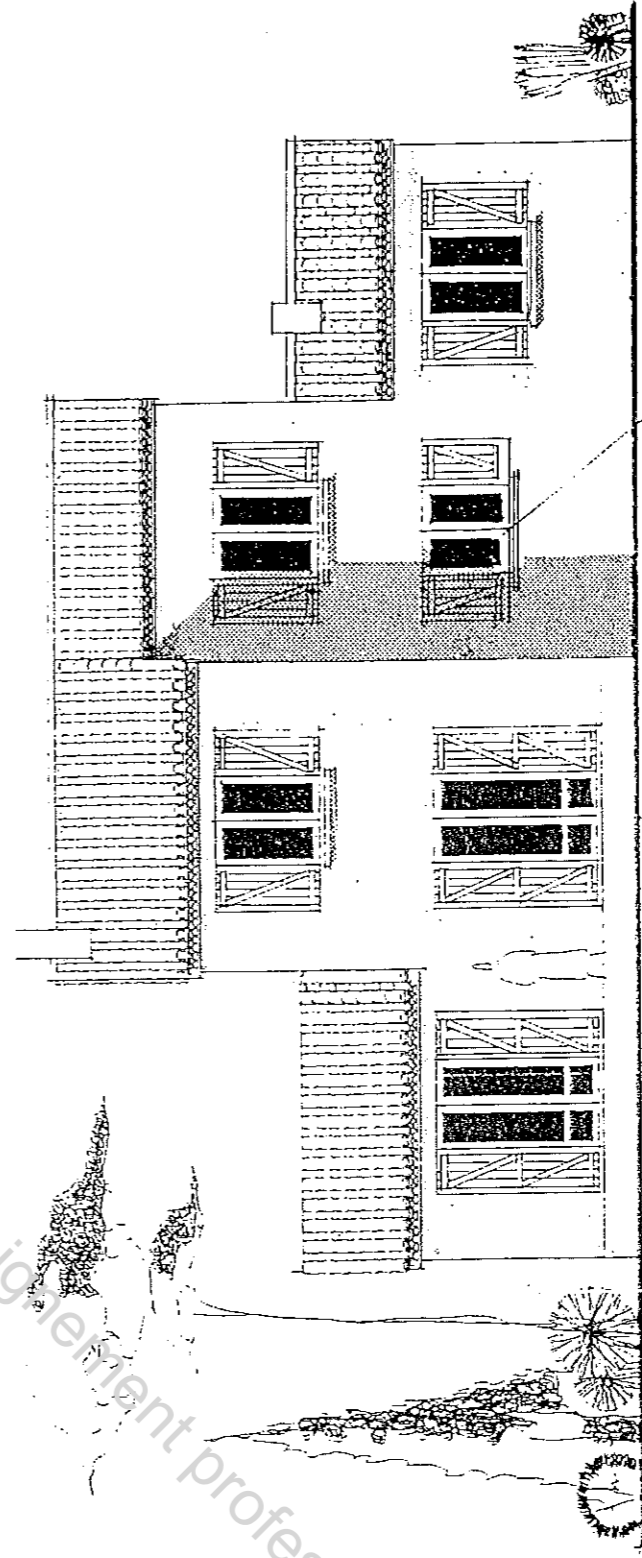
Facade sud-est



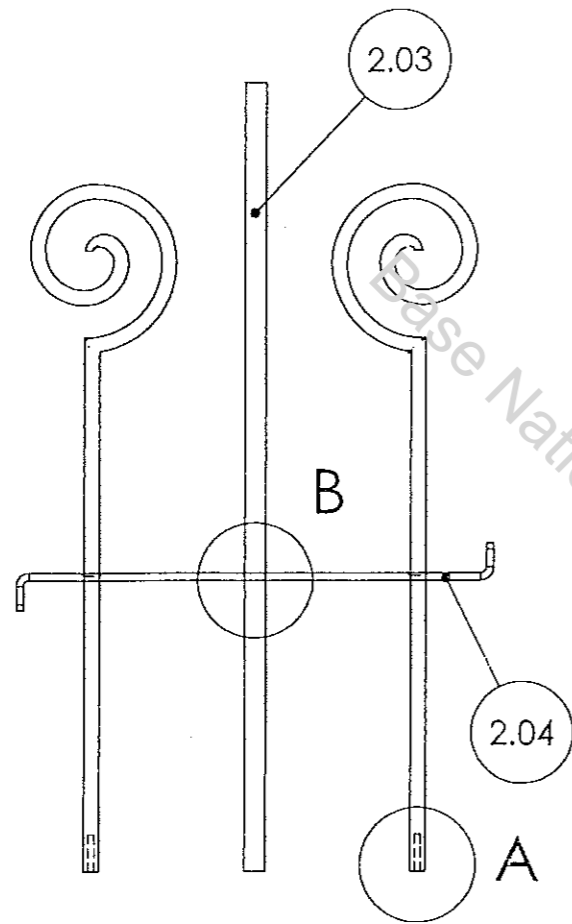
Facade nord-ouest



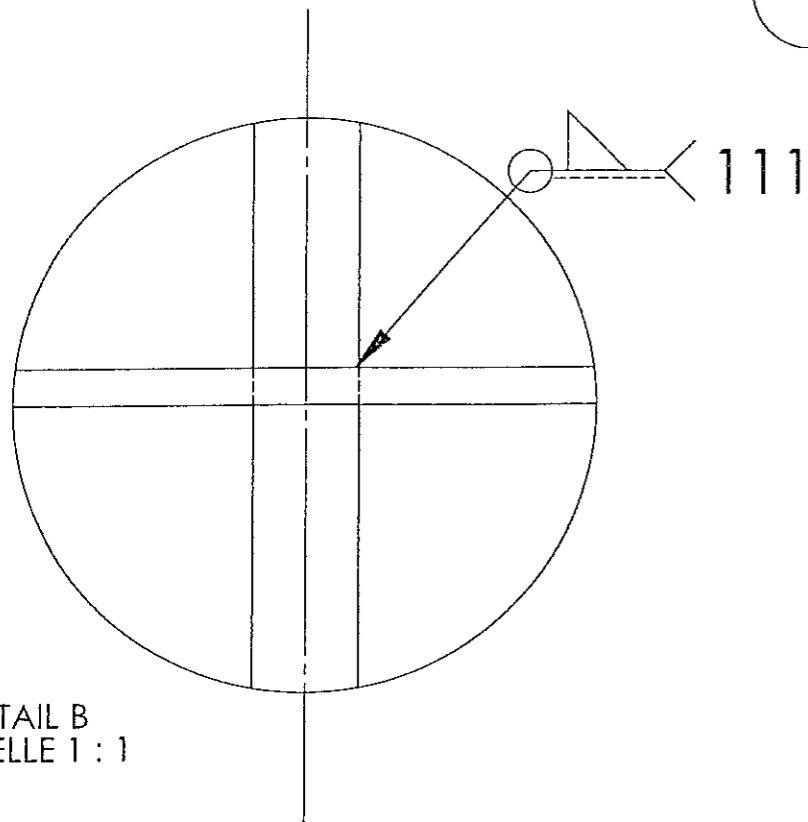
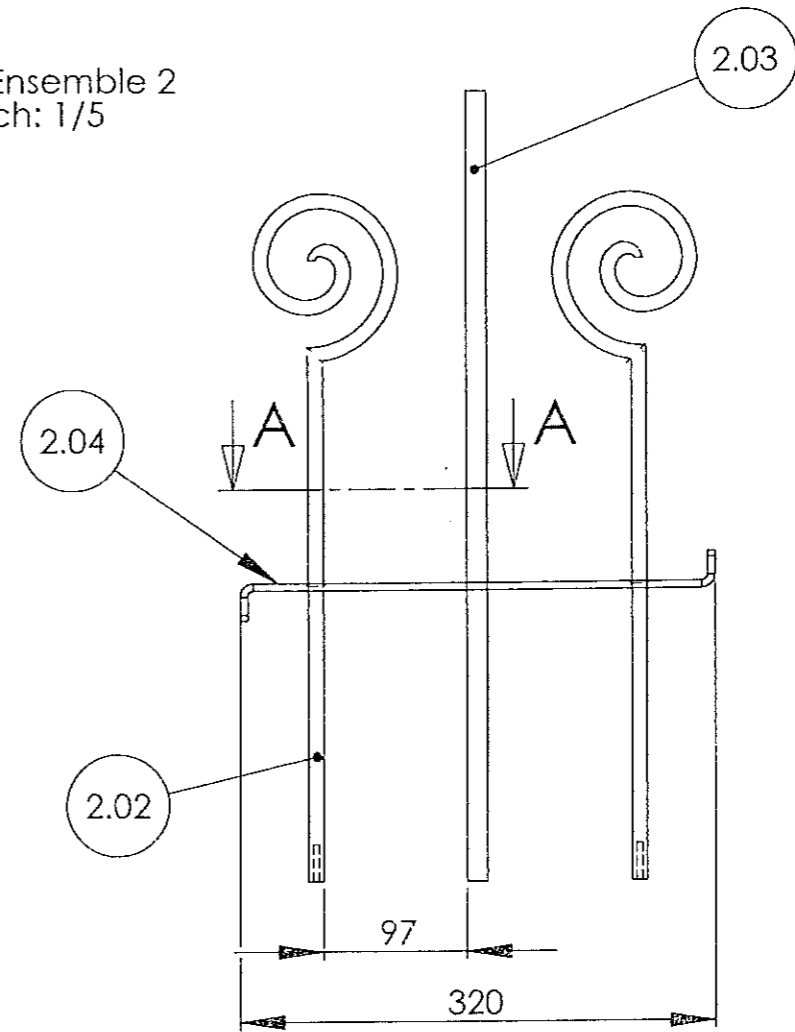
Facade sud - ouest



Facade nord - est



Sous Ensemble 2
Ech: 1/5



DÉTAIL A
ECHELLE 2 : 1

